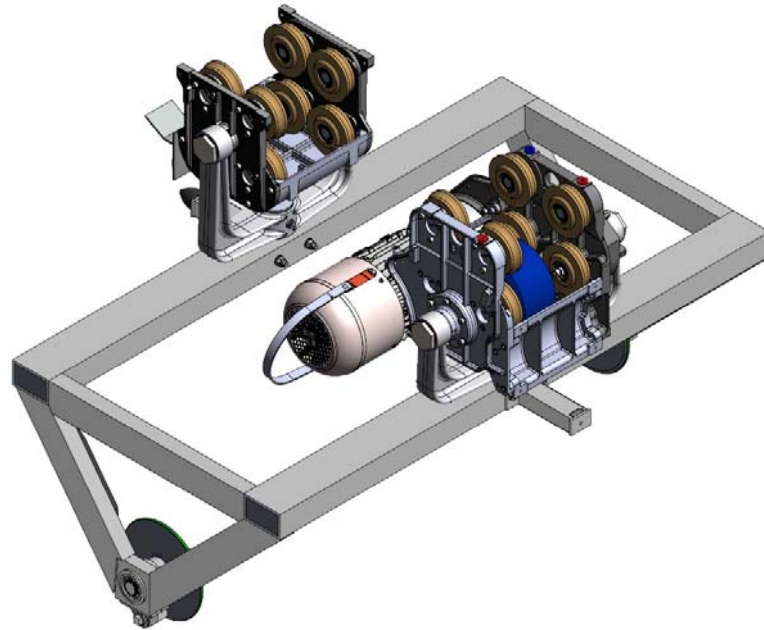




## Fahrwerk für schienengebundenes Von-Roll-Warentransportsystem



### Unsere Expertise – Ihre Sicherheit

- Einziger Hersteller mit laufender Serienfertigung nach DIN EN ISO 9001:2015
- Viele Produktverbesserungen realisiert und umgesetzt
- Schutzrechte für Eigenentwicklungen
- FEM Berechnungen für alle tragenden Teile nach FKM Richtlinie und Serieneinführung der Änderungen
- Optimierungen des Bremssystems durch Einführung einer elektromagnetischen Bremse mit Handlüftung
- Verbesserte Ergonomie
- Vollständige Dokumentation aller Bauteile und Baugruppen
- Stücklisten, Zeichnungen und Montageanleitungen
- Betriebsanleitung
- Fahrwerkssteuerung optional